

## Línea de Cocción Modular 900XP Freidora eléctrica, 2 cubas 23 litros

ARTÍCULO # \_\_\_\_\_

MODELO # \_\_\_\_\_

NOMBRE # \_\_\_\_\_

SIS # \_\_\_\_\_

AIA # \_\_\_\_\_

**391338 (E9KKGDBAMEA)**Freidora eléctrica de 23+23  
lt con 2 cubas en forma de  
"V" (calentadores externos)  
y 4 medios cestos**391385 (E9KKGOBAMEA)**Freidora eléctrica de 23+23  
lt con 2 cubas en forma de  
"V" (calentadores externos)  
y 4 medios cestos

### Descripción

#### Artículo No. \_\_\_\_\_

Freidora eléctrica de 23+23 lt con 2 cubas en forma de "V" (calentadores externos) y 4 medios cestos - Elementos de calentamiento por infrarrojos externos de alto rendimiento (36kW) con deflectores innovadores situados fuera de la cuba - Cubas en forma de V con calentamiento indirecto - Grifo para descargar el aceite dentro de un contenedor situado por debajo de la cuba - Patas de acero inoxidable ajustables en altura - Paneles exteriores en acero inoxidable - Superficie de cocción en acero inoxidable de 2mm con ángulos redondeados - Cortes láser en los laterales para un ajuste perfecto entre unidades.

### Características técnicas

- Cubas embutidas en forma de V.
- Sin juntas en el interior de la cuba, los ángulos están soldados para facilitar la limpieza.
- Elementos de calentamiento por infrarrojos externos a la cuba con deflectores innovadores que permiten limpiar la cuba de manera más sencilla y segura.
- Regulación termostática de la temperatura hasta un máximo de 185 C°.
- Termostato de protección por sobrecalentamiento como estándar en todas las unidades.
- Todos los principales componentes están situados en la parte frontal de la unidad para facilitar el mantenimiento.
- El diseño especial del sistema de los mandos de control protege de la infiltración de agua.
- Suministrada como estándar con 4 medios cestos y dos puertas para la base.
- Herramienta de monitoreo de calidad de aceite portátil opcional (código 9B8081) para una gestión eficiente del aceite.

### Construcción

- Unidad de 930 mm de fondo para proporcionar una superficie de trabajo mayor.
- Todos los paneles exteriores son en acero inoxidable con acabado Scotch Brite.
- Los bordes laterales de la máquina son en ángulo recto para una unión perfecta entre unidades, eliminando huecos y posibles infiltraciones de suciedad.
- La unidad se entrega con 4 patas de 50 mm en acero inoxidable como estándar.
- Resistencia al agua IPX5.

### Sostenibilidad

- Este modelo cumple con la Ordenanza Suiza sobre Eficiencia Energética (730.02).



Aprobación: \_\_\_\_\_

**accesorios incluidos**

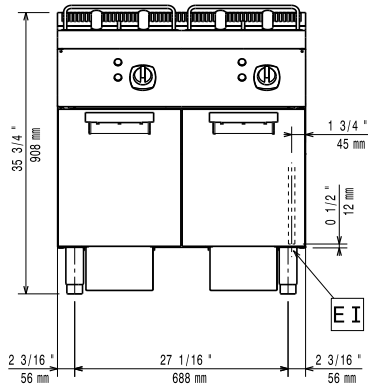
- 2 de Puerta para base armario abierta PNC 206350
- 2 de 2 medios cestos para freidoras de 18/23lt PNC 927223

**accesorios opcionales**

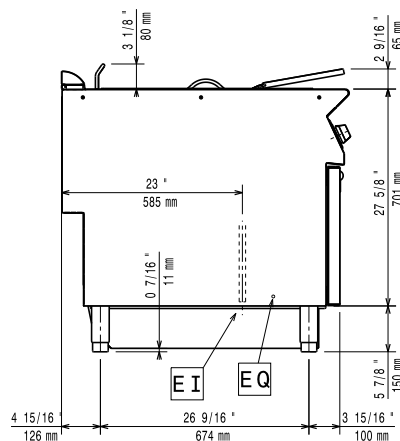
- Filtro aceite en acero inoxidable para freidoras de 23 litros (para quitar restos de grasa y de comida) - 900XP PNC 200086
- - NOT TRANSLATED - (sólo para 391385) PNC 200171
- Kit de sellado de juntas PNC 206086
- Kit 4 ruedas, 2 giratorias con freno (700/900XP). Es necesario instalar el Soporte reforzado para ruedas/patas. PNC 206135
- Kit de patas para instalación en barcos PNC 206136
- Zócalo frontal para instalación de obra, 800 mm (sólo para 391385) PNC 206148
- Zócalo frontal para instalación de obra, 1000 mm (sólo para 391385) PNC 206150
- Zócalo frontal para instalación de obra, 1200 mm (sólo para 391385) PNC 206151
- Zócalo frontal para instalación de obra, 1600 mm (sólo para 391385) PNC 206152
- 2 zócalos laterales (excepto para la base refrigeradora/congeladora) PNC 206180
- 2 paneles para conducto de servicio para instalación monobloque (sólo para 391385) PNC 206181
- Tapa higiénica para freidoras de 23lt PNC 206201
- 2 paneles para conducto de servicio para instalación adosada (sólo para 391385) PNC 206202
- Zócalo frontal para freidoras de 23lt PNC 206203
- Extensión para el drenaje de aceite para freidoras de 15lt, 18lt y 23lt PNC 206209
- Kit de 4 patas para instalación sobre zócalo obra (no para Parrillas monobloque de la línea 900) (sólo para 391385) PNC 206210
- Alzatina de humos 800mm PNC 206304
- PASAMANO TRASERO 800MM - MARINE (sólo para 391385) PNC 206308
- Pasamanos 1200MM (sólo para 391385) PNC 206309
- Puerta para base armario abierta PNC 206350
- Base soporte para patas o ruedas para freidoras, pastacookers (900XP) y bases refrigeradas de 23Lt. PNC 206372
- Panel trasero 800 mm (700/900XP) (sólo para 391385) PNC 206374
- Panel trasero 1000 mm (700/900XP) (sólo para 391385) PNC 206375
- Panel trasero 1200 mm (700/900XP) (sólo para 391385) PNC 206376
- Chimenea de rejilla, 400mm (700XP/900XP) PNC 206400
- 2 paneles cobertura lateral para elementos monobloque PNC 216134
- Bandeja de depósito para freidoras de 23 litros (colocar en la cuba) - 900XP PNC 921023
- 2 medios cestos para freidoras de 18/23lt PNC 927223
- 1 cesto completo para freidoras de 18/23lt PNC 927226

- Vara desatascadora para tubo de drenaje de freidoras de 23lt PNC 927227
- Deflector para productos harinosos para freidoras 23lt PNC 960645

Alzado

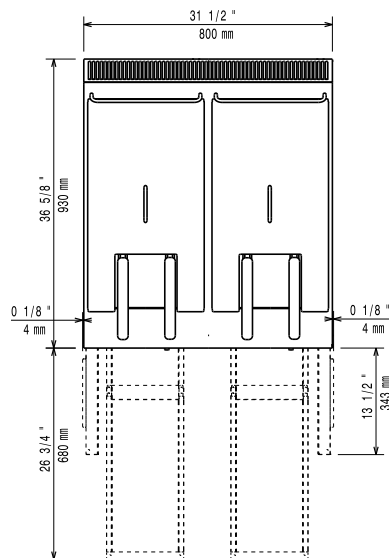


Lateral



EI = Conexión eléctrica (energía)  
 EQ = Tornillo equipotencial

Planta



### Eléctrico

#### Suministro de voltaje

391338 (E9KKGDBAMEA)	380-400 V/3N ph/50-60 Hz
391385 (E9KKGDBAMEA)	415-430 V/3N ph/50-60 Hz

#### Total vatios

391338 (E9KKGDBAMEA)	36 kW
391385 (E9KKGDBAMEA)	34.4 kW

### Info

Si se instala el equipo a lado de mobiliario o otras maquinarias sensibles a la temperatura, se aconseja mantener una distancia de aproximadamente 150mm o separar a través de un aislamiento térmico.

#### Dimensiones útiles de la cuba (ancho):

340 mm

#### Dimensiones útiles de la cuba (alto):

575 mm

#### Dimensiones útiles de la cuba (fondo):

400 mm

#### Capacidad de la cuba

21 lt MIN; 23 lt MAX

#### Rendimiento\*:

391338 (E9KKGDBAMEA)	75 kg\hora
391385 (E9KKGDBAMEA)	70.8 kg\hora

#### Rango del termostato:

105 °C MIN; 185 °C MAX

#### Peso neto

115 kg

#### Peso del paquete

391338 (E9KKGDBAMEA)	125 kg
391385 (E9KKGDBAMEA)	120 kg

#### Alto del paquete:

1080 mm

#### Ancho del paquete:

1020 mm

#### Fondo del paquete:

391338 (E9KKGDBAMEA)	880 mm
391385 (E9KKGDBAMEA)	860 mm

#### Volumen del paquete

391338 (E9KKGDBAMEA)	0.97 m <sup>3</sup>
391385 (E9KKGDBAMEA)	0.95 m <sup>3</sup>

#### \*Basado en:

ASTM F1361 - Freidoras de grasa profunda

#### Grupo de certificación:

EFE92M23